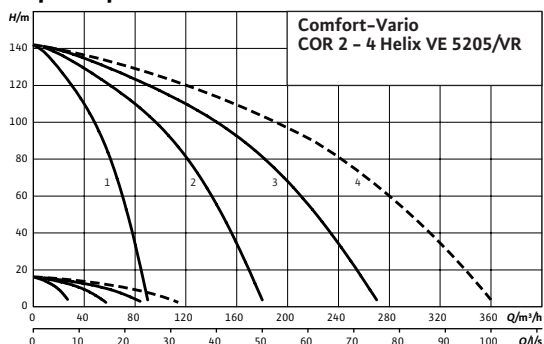
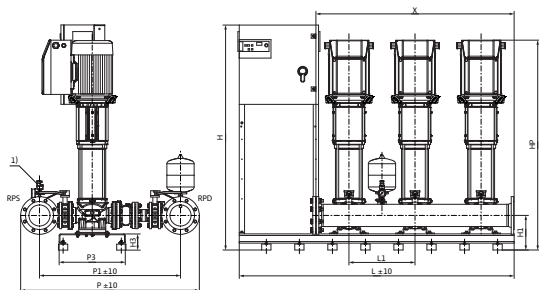


Лист данных: Wilo-Comfort-Vario COR-3 Helix VE 5205/К/VR

Характеристики



Габаритный чертеж



Приведены примеры установок. Позиция распределительной коробки зависит от высоты насоса.

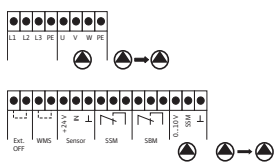
Принадлежности (заказываются отдельно): Опционный комплект WMS для защиты от сухого хода

Поверхность для установки: ровная и горизонтальная

Место установки: сухое, хорошо проветриваемое и защищенное от замерзания

Электроподключение

3~400 В



Допустимая перекачиваемая среда (другие среды по запросу)

Вода для систем пожаротушения (заполненный трубопровод; для незаполненного трубопровода – по запросу*)

Мощность

Частота вращения	n	1500 – 3770 об/мин
Макс. температура перекачиваемой жидкости	T	60 °C
Температура окружающей среды, макс.	T	40 °C
Максимальное рабочее давление	p_{max}	16 бар
Входное давление	p_{max}	10 бар
Номинальные внутренние диаметры трубы на стороне всасывания	RPS	DN 150
Номинальные внутренние диаметры трубы с напорной стороны	RPD	DN 150

Электроподключение (другие исполнения – по запросу)

Подключение к сети	3~400 В, 50/60 Гц
Допустимый перепад напряжения	±10 %
Предохранители со стороны сети [АС 3]	В соответствии с мощностью мотора и предписаниями предприятия энергоснабжения
Число секций	5
Количество резервных насосов	1
Кол. рабочих насосов	2

Мотор

Класс нагревостойкости изоляции	F	
Степень защиты	IP 54	
Номинальная мощность мотора	P_2	18.5000 кВт
Nominal current 3~380 V, 60 Hz	I	34.90 A
Номинальный ток 3~400 В, 50 Гц	I_N	33.60 A
Nominal current 3~440 V, 60 Hz	I	30.50 A

Лист данных: Wilo-Comfort-Vario COR-3 Helix VE 5205/К/VR

Данные для заказа		
Изделие	Wilo	
Тип	COR-3 Helix VE 5205/К/VR	
Арт.-№	2530802	
Вес, прим.	<i>m</i>	1230 кг

• = имеется, = отсутствует

*** Примечание по стандартам и предписаниям:**

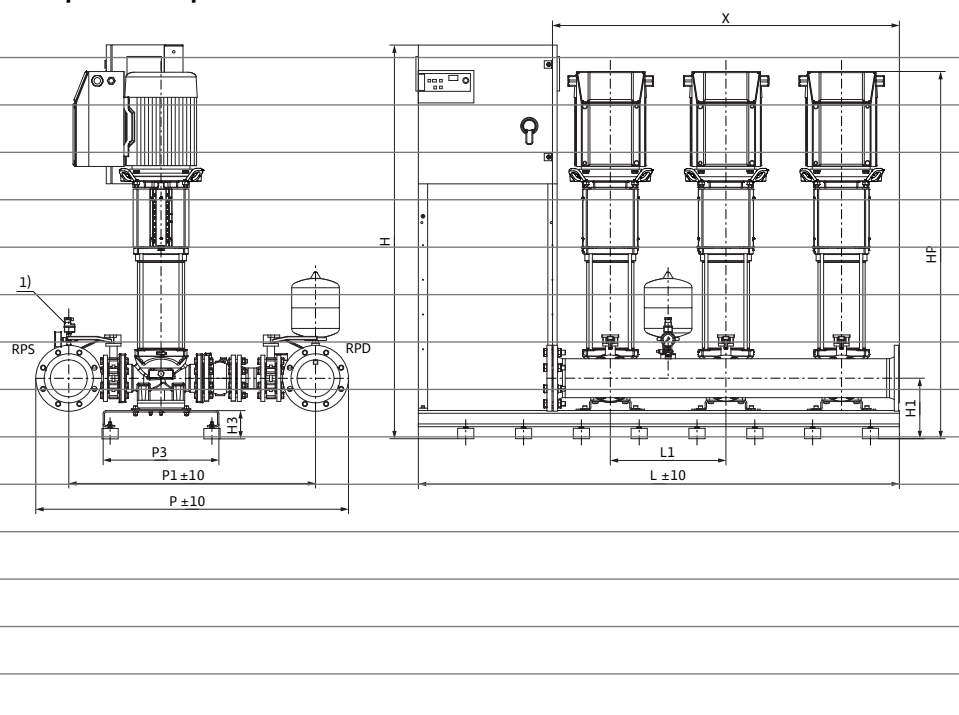
Следовать отдельным предписаниям стандартов DIN 1988 (EN 806) и противопожарной службы!

Указание по перекачиваемым средам:

Допустимой перекачиваемой средой является вода, не содержащая абразивных и длиноволокнистых частиц и не оказывающая химического и механического воздействия на применяемые материалы.

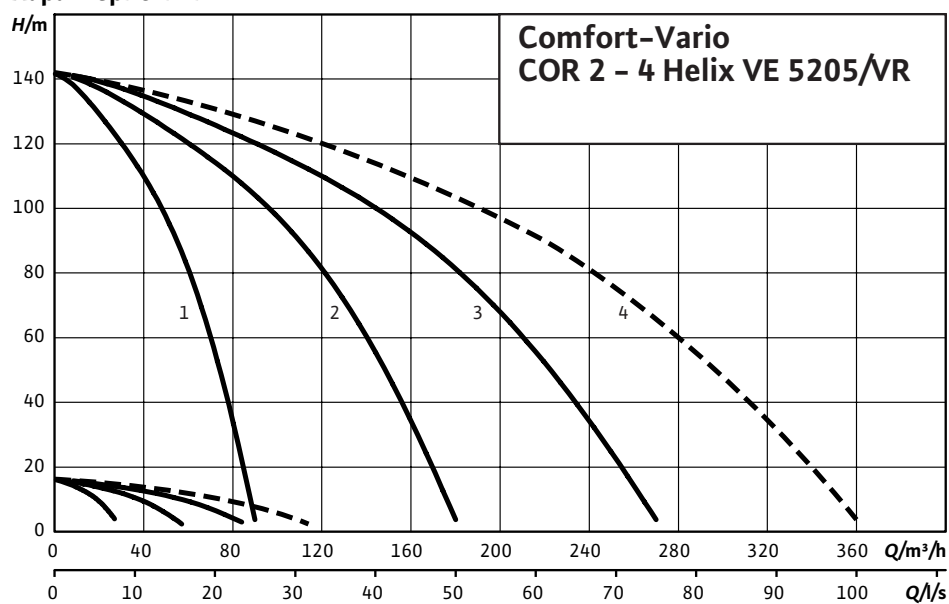
Размеры и габаритные чертежи: Wilo-Comfort-Vario COR-3 Helix VE 5205/K/VR

Габаритный чертеж



Характеристики: Wilo-Comfort-Vario COR-3 Helix VE 5205/К/VR

Характеристики



Данные для заказа: Wilo-Comfort-Vario COR-3 Helix VE 5205/К/VR

Данные для заказа		
Изделие		Wilo
Тип		COR-3 Helix VE 5205/К/VR
Арт.-№		2530802
Номер EAN		4048482042589
Ценовая группа		W7
Вес, прим.	<i>m</i>	1230 кг
Длина x Ширина x Высота (упаков.)		2080мм x 1351мм x 1734мм
Объем упаковки	<i>V</i>	4872,68 л

Тексты заявок: Wilo-Comfort-Vario COR-3 Helix VE 5205/К/VR

Компактная установка повышения давления, соответствующая стандарту DIN 1988, часть 5, для прямого или опосредованного подключения, которая состоит из следующих компонентов: от 2 до 4 нормально всасывающих вертикальных высоконапорных центробежных насосов из нержавеющей стали серии Helix VE; рабочие и ведущие колеса из нержавеющей стали 1.4307 или устойчивых к коррозии материалов; не зависящее от направления вращения скользящее торцевое уплотнение в картриджном исполнении для простого обслуживания; мотор трехфазного тока IE2 со встроенным частотным преобразователем с воздушным охлаждением для плавной регулировки частоты вращения от 24 до макс. 60 Гц. Корпус насоса из серого чугуна 250 с катафорезным покрытием. Каждый насос оснащен запорной арматурой со всасывающей/напорной стороны и обратным клапаном с напорной стороны, мембранным напорным баком емкостью 8 л, а также проточным оборудованием стандарта DIN 4807, манометром со всасывающей/напорной стороны и датчиком давления (от 4 до 20 мА). Установлена на оцинкованной фундаментной раме с регулируемой по высоте вибропоглощающей опорой в готовом к подключению виде с системой трубопроводов из нержавеющей стали 1.4571.

Полностью электронный блок регулирования Comfort Vario (VR) для регулирования и соединения всех установленных насосов с регулируемой частотой вращения мотора посредством частотного преобразователя. Жидкокристаллический экран для индикации состояния и фактического давления, управление одной кнопкой для установки параметров уровня давления и указания всех заданных значений. Память для сообщений об ошибке и рабочем состоянии, интерфейс для связи с системой GLT согласно стандарту VDI 3814. Главный выключатель, выключатель для ручного режима работы всех насосов с установкой частоты вращения с помощью потенциометра. Жидкокристаллический экран для индикации состояния и фактического давления, управление одной кнопкой для установки параметров уровня давления и указания всех заданных значений.

Беспотенциальные контакты для обобщенной сигнализации неисправности и рабочего состояния, а также для внешнего включения/выключения установки. Реле мотора и расцепляющее реле защиты от сухого хода. Общие и отдельные счетчики часов работы. Автоматическая смена насосов с оптимизацией времени работы, переключение при неисправности и программируемый тестовый режим. Выключение и включение главных насосов и насосов пиковой нагрузки без скачков давления благодаря адаптивному ПИД-регулятору. Выключение главного насоса выполняется при $Q = 0$.

Допустимая перекачиваемая среда (другие среды по запросу)

Вода для систем пожаротушения (заполненный трубопровод; для незаполненного трубопровода – по запросу*): •

Мощность

Частота вращения: 1500 – 3770 об/мин

Макс. температура перекачиваемой жидкости: 60 °C

Температура окружающей среды, макс.: 40 °C

Стандартное исполнение для рабочего давления: 16 бар

Входное давление: 10 бар

Номинальный внутренний диаметр для подсоединения, с напорной стороны: –

Номинальный внутренний диаметр для подсоединения, на стороне всасывания: –

Электроподключение (другие исполнения – по запросу)

Подключение к сети: 3~400 В, 50/60 Гц

Допустимый перепад напряжения: $\pm 10\%$

Предохранители со стороны сети [AC 3]: В соответствии с мощностью мотора и предписаниями предприятия энергоснабжения

Число секций: 5

Количество резервных насосов: 1

Кол. рабочих насосов: 2

Мотор

Класс нагревостойкости изоляции: F

Степень защиты: IP 54

Номинальная мощность мотора: 18.5000 кВт

Тексты заявок: Wilo-Comfort-Vario COR-3 Helix VE 5205/К/VR

Номинальный ток 3~400 В, 50 Гц: 33.60 А

Данные для заказа

Вес, прим.: 1230 кг

Тип: COR-3 Helix VE 5205/К/VR

Арт.-№: 2530802